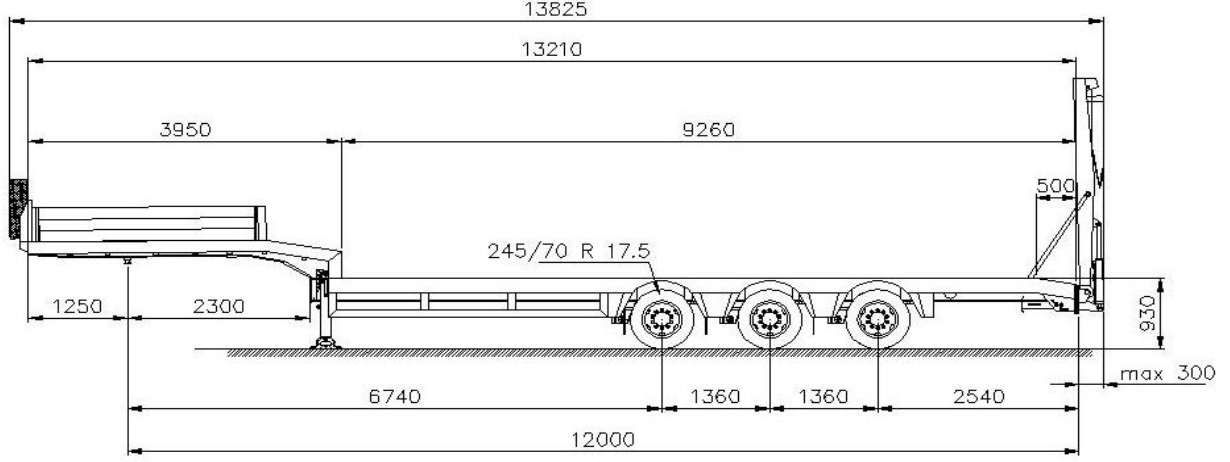


## 3 DİNGİLLİ LOW BED

Versiyon

: 003 - 004



<b>5. teker yüksekliği</b>	: 1.250 mm	
<b>Yükleme platform yüksekliği</b>	: 930 mm	<b>Yüklü</b>
<b>Toplam uzunluk</b>	: 13.825 mm	
<b>Toplam genişlik</b>	: 2.540 mm	
<b>Deve boynu bölgesi uzunluğu</b>	: 3.950 mm	
<b>Yükleme platformu uzunluğu</b>	: 9.260 mm	
<b>Dingil grubu kapasitesi</b>	: 33.000 kg	
<b>King Pin kapasitesi</b>	: 18.000 kg	
<b>Araç toplam kapasitesi</b>	: 51.000 kg	
<b>Boş Ağırlık</b>	: 10.200 kg	
<b>İstihab haddi</b>	: 40.800 kg	

**Teknik Özellikler (TIRSAN, bu broşürde verilen özellik ve ölçüleri önceden bildirmeksizin değiştirme hakkına sahiptir)**

<b>Fren sistemi</b>	Wabco EBS 4S / 3M + RSS - AB normlarına uygun çift hatlı fren sistemi.
<b>Dingiller</b>	SAF - 3 x 11 ton hava süspansiyonlu dingiller Kampanalı fren
<b>Lastikler</b>	12 x 245 / 70 R 17.5
<b>Elektrik sistemi</b>	2 x 7 Pin
<b>Mekanik ayak</b>	Önde : 24 Ton Mekanik ayak Arkada: Manuel katlanır destek ayakları Kayar katlanır hidrolik rampa
<b>Arka rampa</b>	
<b>Şasi</b>	Yüksek dayanımlı çelikten imal şasi. Teker üstü bölgeleri damla desenli sac kaplama
<b>Taban</b>	45 mm sert tahta taban
<b>Aksesuarlar</b>	Lastik takoğu ve tutucusu, deve boynu geçiş rampaları, 2x9 genişletme braketleri (250 + 250 mm) , bisiklet korkuluğu, sac ön panel (yükseklik:600 mm), deve boynu bölgesinde yan paneller (yükseklik: 600 mm), 2x9 yük bağlama halkası, 2 x sac dolap

\*\*\*Tüm ölçüler ve ağırlıklar 97/27/AT'ye göre verilmiştir.

TIRSAN Treylar San. Tic. Ve Nak. A.Ş. Osmangazi Mah.  
Yıldızhan Cad. 34887 Samandıra / İstanbul  
Tel: +90 (0) 216 564 02 00  
Fax: +90 (0) 216 311 71 57

