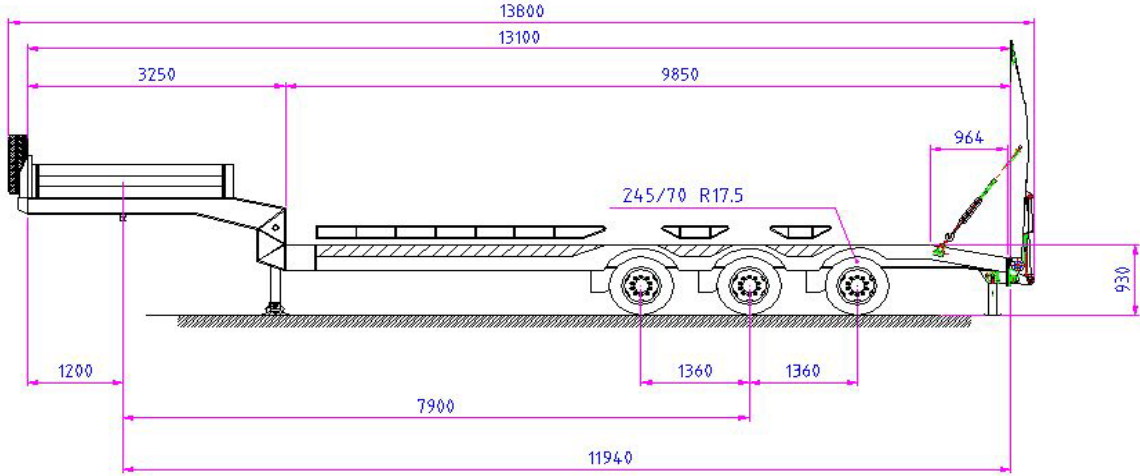


HAVUZLU LOW BED

Versiyon

: 001 - 002



5. teker yüksekliği	: 1.250 mm	
Yükleme platform yüksekliği	: 930 mm	Yüklü
Toplam uzunluk	: 13.800 mm	
Toplam genişlik	: 2.540 mm	
Deve boynu bölgesi uzunluğu	: 3.250 mm	
Yükleme platformu uzunluğu	: 9.850 mm	
Dingil grubu kapasitesi	: 33.000 kg	
King Pin kapasitesi	: 18.000 kg	
Araç toplam kapasitesi	: 51.000 kg	
Boş Ağırlık	: 10.850 kg	
İstihab haddi	: 40.150 kg	

Teknik Özellikler (TIRSAN, bu broşürde verilen özellik ve ölçüleri önceden bildirmeksizin değiştirme hakkına sahiptir)

Fren sistemi	Wabco EBS 4S / 3M + RSS - AB normlarına uygun çift hatlı fren sistemi.
Dingiller	SAF - 3 x 11 ton hava süspansiyonlu dingiller Kampanalı fren
Lastikler	12 x 245 / 70 R 17.5
Elektrik sistemi	2 x 7 Pin
Mekanik ayak	Önde : 24 Ton Mekanik ayak Arkada: Manuel katlanır destek ayakları Kayar katlanır hidrolik rampa
Arka rampa	
Şasi	Yüksek dayanımlı çelikten imal şasi. Teker üstü bölgeleri damla desenli sac kaplama
Taban	45 mm sert tahta taban
Aksesuarlar	Lastik takozu ve tutucusu, deve boynu geçiş rampaları, bisiklet korkuluğu, sac ön panel (yükseklik: 600 mm), deve boynu bölgesinde yan paneller (yükseklik: 600 mm)

***Tüm ölçüler ve ağırlıklar 97/27/AT'ye göre verilmiştir.

TIRSAN Treylar San. Tic. Ve Nak. A.Ş. Osmangazi Mah.

Yıldızhan Cad. 34887 Samandıra / İstanbul

Tel: +90 (0) 216 564 02 00

Fax: +90 (0) 216 311 71 57

